



Ralph Sieber

Diplomand	Ralph Sieber
Examinator	Prof. Dr. Albert Loichinger
Experte	Dr.-Ing. Elmar Nestle, VAT AG, Haag, SG
Themengebiet	Produktentwicklung
Projektpartner	SFS intec AG, Heerbrugg, SG

Setzgerät für isoweld® Flachdach-Befestiger



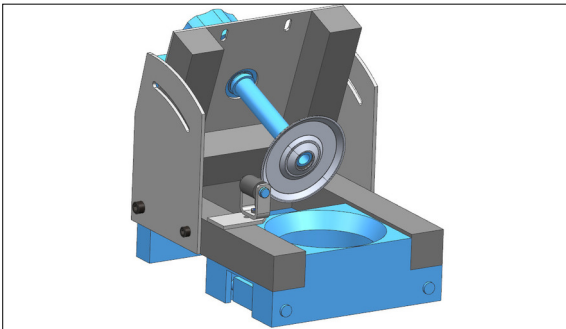
isoweld Flachdach-Befestiger

Ausgangslage: SFS ist Anbieter von verschiedenen Befestigungssystemen für Flachdächer. Heute produziert SFS zwei automatisierte Setzgeräte, um solche Befestiger verarbeiten zu können. Für die isoweld® Flachdach-Befestiger gibt es noch kein Setzgerät auf dem Markt.

Das Ziel der Arbeit ist es, Konzepte der Schlüsselfunktionen eines Setzgerätes für die isoweld® Flachdach-Befestiger zu entwickeln. Die Funktionen beinhalten die Vereinzelung und Zuführung der Schrauben-Tüllen Kombination, sowie den Blechtellern und das Zusammenführen der Komponenten im Setzprozess.

Ziel der Arbeit: Für die Bearbeitung der Aufgabe wird nach dem HSR Entwicklungsprozess vorgegangen. Als erstes gilt es die Ausgangslage zu klären. Dazu werden Patent- und Marktrecherchen erstellt. Anschliessend werden verschiedene Ideen zur Umsetzung der Aufgabe zusammengetragen und ausgewertet. Daraus sollen verschiedene Konzepte erstellt werden, aus denen dann das Geeignetste ausgewählt wird. Dies wird mit Absprache des Auftragsgebers gemacht.

Das Konzept wird in einem Entwurf im CAD aufgezeichnet, um anschliessend die Teile für den Bau eines Prototyps zu beschaffen. Die Schlüsselfunktionen werden getestet, optimiert und die Ergebnisse im Rahmen dieser Arbeit dokumentiert.



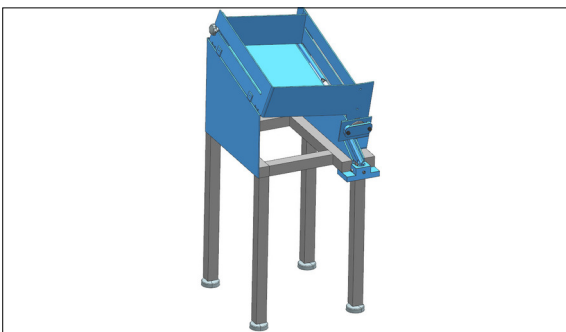
Prototyp für Lastverteilteller

Ergebnis: Für die Vereinzelung und Zuführung der Tüllen-Schrauben Kombination, sowie für die Lastverteilteller, wurde jeweils ein Prototyp gebaut. Die Teilfunktionen für die zwei Komponenten wurden getrennt voneinander untersucht.

Das Vereinzeln der Teller wurde mit einer Spindel realisiert. Die Teller werden dabei auf einen Dorn magaziniert und der vorderste Teller wird vom restlichen Stapel getrennt. Anschliessend fällt der Teller in einen Ausfallschacht.

Um das Magazinieren der Tüllen auf der Baustelle so einfach wie möglich zu machen, werden diese in einen Schüttguttopf gegeben. Das Aufreihen in einem Magazingurt, wie es bei ähnlichen Setzgeräten der Fall ist, entfällt. Zwei Rollen rutscht die Tülle in den Ausfallschacht und wird für den Setzvorgang zentriert.

Die Ergebnisse sind vielversprechend und geben Anlass, diese weiter zu verfolgen. Nach den Tests gibt es noch einige offene Punkte. Diese sollten weiter untersucht werden, um ein Konzept für das gesamte Setzgerät erstellen zu können.



Prototyp für Tüllen-Schrauben Kombination